

ECORINGER

HIGH PERFORMANCE & ECOLOGY MIST COLLECTOR

OIL MIST COLLECTOR



ECCOR

エコテクノロジーから生まれる 快適作業空間。

国際的な環境問題への取組みの中で、ISO14001規格を中心とした環境マネジメントシステムを導入する企業が急速に増加しております。あらゆる産業活動に環境側面が問われ、情報開示、環境会計、環境報告など、その取組みいかんにより21世紀にふさわしい企業であるかどうかを選別基準になると思われます。

機械加工工場に於ける環境側面では「人間中心の作業環境の在り方」が模索され、工場内空調、空気の清浄度向上、発熱対策、換気対策、省エネルギー化など、これら全てが連動し工場内の快適環境をいかに実現していくのか。

各企業ではISO推進に不可欠な重要テーマとして位置付けしております。ここに、新技術を駆使し開発しました画期的な発生源対策装置をご提案申し上げます。

INGER

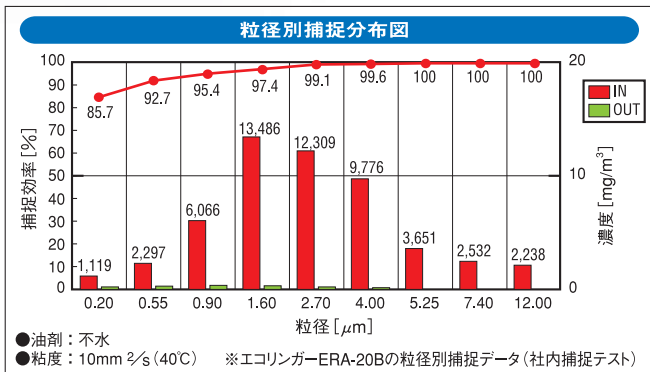


さわやかな作業環境が 生産エネルギーに変わるとき。

特長

●高効率捕捉……98.7%

メカニカル原理では不可能とされた微細粒子の高効率捕捉に成功しました。



●産業廃棄物(ゼロ)を実現【BCF・BCFSタイプ】…PAT.

環境ISOに対応するために「業界初」の高性能でしかも「産業廃棄物ゼロ」を実現しました。

●自動洗浄システム(目詰まり抑制)機構を採用【BCF・BCFSタイプ】…PAT.

業界初のスクリーン「自動洗浄システム」を採用し、空気減少要因を取り除きます。

●安価メンテナンス【全機種】

長期間の性能(捕捉・空気量)維持力は管理コストを大幅に低減します。「業界NO.1」



●簡単メンテナンス

プレフィルタユニット・ドレンボックス等の方向性を統一し保守点検に配慮。プレフィルタ交換の所要時間は約2分間で完了。「業界NO.1」

●低騒音を実現

ケーシング二重構造の採用など消音対策を施し、平均「66~73dB」の低騒音を達成。

●リサイクル

メカニカルな捕捉原理により液化されたミストは100%リサイクルできます。

BCF・BCFSタイプ内部構造図

セパレーションルート

微細粒子凝集コアで液化したミストを、気流の迂回ルートを経由させながら衝突を繰り返し、油滴と清浄空気とに分離。高速風速(70m/s)から低速風速(6m/s)風路を経由させて、油滴の再飛散を防止します。

バブルプレート

吸込まれた粗大切粉およびしごきをバブルプレートに衝突させて旋回流分離。

SUSスクリーン

ステンレススクリーン(濾過精度=30メッシュ)で微細粒子凝集コアを保護。



プレボックス

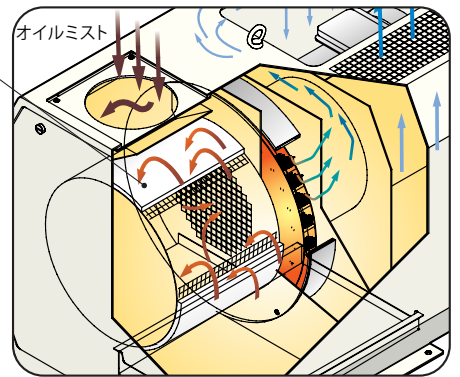
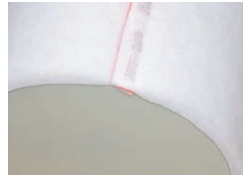
吸込まれた粗大切粉などをボックス内で気流を旋回減速させて分離。

ミスト凝集ターボファン

高静圧の複合ターボファン(吸引&捕捉)はパワフルな吸引力で吸引ダクトの圧力損失を補う。

プレフィルタ

ポリエステル不織布(濾過精度=100μm)で微細粒子捕捉凝集コアを保護、一部ミストの凝集。



B・BC・BCSタイプ内部構造図

専用モータ(CE対応)

オイルミストの捕捉環境に対応した専用モータを採用。(IP44等級)

タッチパネルコントローラ

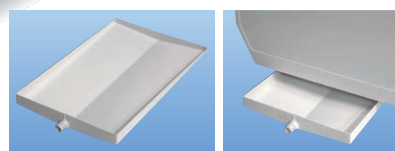
電源ブレーカ・過負荷保護・風量減少警告・残存ミスト処理・インバータ機能(BCS・BCFSタイプ)などを標準装備。

自動洗浄システム[目詰まり抑制]

業界初のスクリーン「自動洗浄システム」を採用し空気減少要因を取り除きます。

ドレンボックス

液化ミストを傾斜付ドレンボックス内に回収しホース等で機外排出。ゲル化する水溶性ミストも容易に排出。



イラストは自動洗浄システム付
ERA-20BCF

リサイクル

独創リンガーの卓越した "コレクタリングツール"

コントロールユニット

機械連動運転・手動・省エネ運転・異常出力・電源ブレーカ・目詰まり検知など、さまざまな運転条件に適応する制御ユニットを標準化しました。



●タッチパネル

■連動/手動

機械側の運転指令による、運転制御と手動運転が選択できます。

■異常表示

過負荷・過電圧などの総合異常検出

■フィルタ交換(点検)

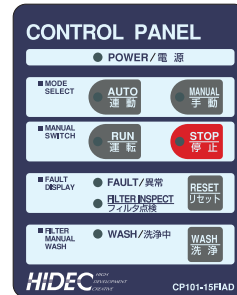
プレフィルタの交換(点検)時期を警告ランプ表示します。

■遅延運転機能

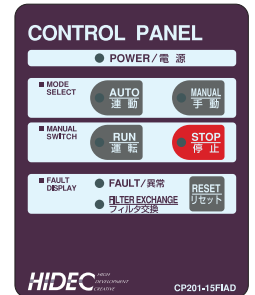
発生源からの残存ミスト漏れを防止する為、コレクタ停止指令後に30秒間遅延運転をします。

■自動洗浄コントロール

間欠時間(3分~6時間可変)・噴射時間(0~30秒間可変)の設定範囲内で工業用水又はクリーンクーラントをスクリーンに噴射し洗浄します。手動で洗浄する事も出来ます。



CP101



CP201

インバータ(BCS・BCFSタイプ)

50Hz地域ではファン回転数が20%減少します。回転数に比例し空気量も20%減少し、且つ、捕捉性能も若干劣る傾向がありました。本タイプは周波数に関わりなく同一性能を確保するとともに、非切削中のコレクタ停止など、間欠運転時に発生する起動消費電力を通常起動時の約1/4に低減します。

自動洗浄システム(BCF・BCFSタイプ) PAT.



本タイプは電磁バルブとスプレーノズル及びコントローラで構成され、限りなく「メンテナンスフリー」に近づき、コレクタリング技術と保守の概念を根底からくつがえす画期的なコレクタになります。

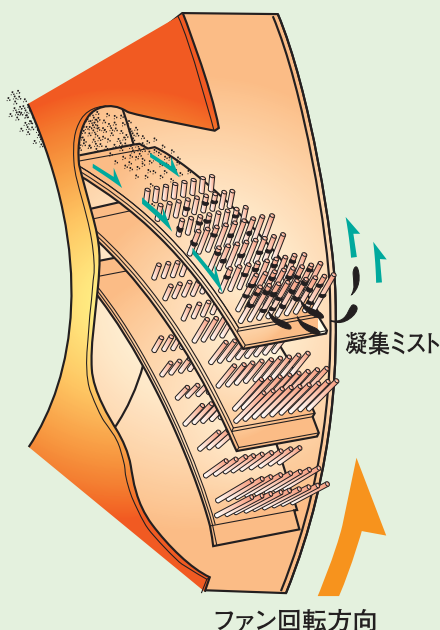
水溶性ミスト処理では主成分のエステル系化合物が通過空気の影響で、希釈水分が気化しゲル化して付着します。

フィルタ表面に形成されたゲル状膜が空気減少の主要因になっています。SUSスクリーン表面に固形化する前に工業用水、クリーンクーラントを広角噴射し、界面活性作用を活用して絶えず希釈と同一の環境を保つことでゲルを溶解するシステムです。顕著なフィールド事例ではメンテナンス頻度が従来比「20倍」以上を達成しています。

微細粒子凝集コア PAT.

フィルタ方式・静電吸着方式と異なり、新開発の微細粒子凝集コアはサブミクロン粒子の拡大成長を図ります。

エコリンガーは微細ミストを捕捉容易に成長させてから捕捉する画期的な捕捉方法になります。



ECO RINGER 15・20 LINE UP

ERA-15B

●不水、水溶性ミスト兼用



ERA-20B

●不水、水溶性ミスト兼用



ERA-15BC / ERA-15BCS

●不水、水溶性ミスト兼用



コントロールユニット付
※ERA-15BCSはインバータ付になります。

ERA-20BC / ERA-20BCS

●不水、水溶性ミスト兼用



コントロールユニット付
※ERA-20BCSはインバータ付になります。

ERA-15BCF / ERA-15BCFS

●水溶性ミスト専用



コントロールユニット・自動洗浄システム付
※ERA-15BCFSはインバータ付になります。

ERA-20BCF / ERA-20BCFS

●水溶性ミスト専用



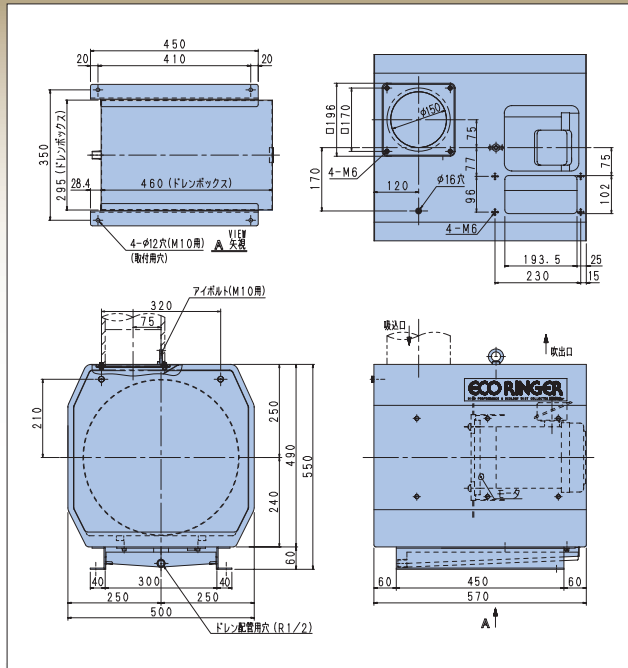
コントロールユニット・自動洗浄システム付
※ERA-20BCFSはインバータ付になります。

形式説明

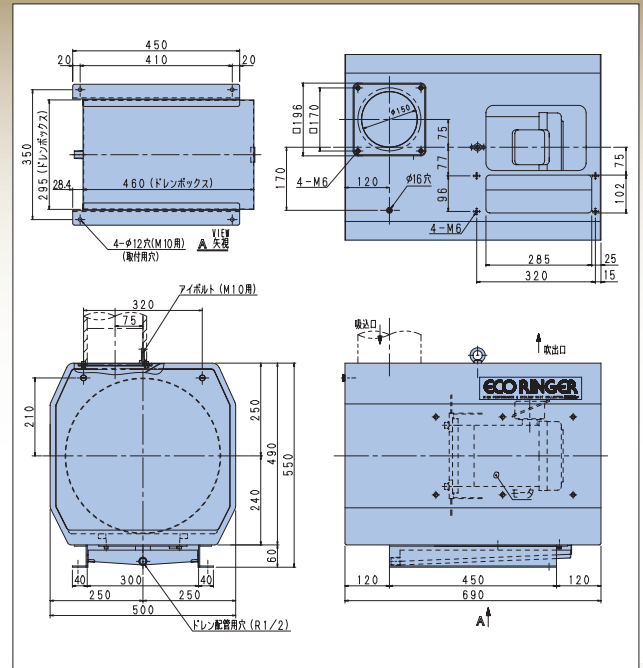
ERA-20 B C F S

- エコリンガー形式
- 風量 15 (12) m³/min
- 20 (16) m³/min
- 25 (20) m³/min
- ()内は50HZ値
- インバータ付
- 自動洗浄システム付
- コントロールユニット付
- エコリンガー分類

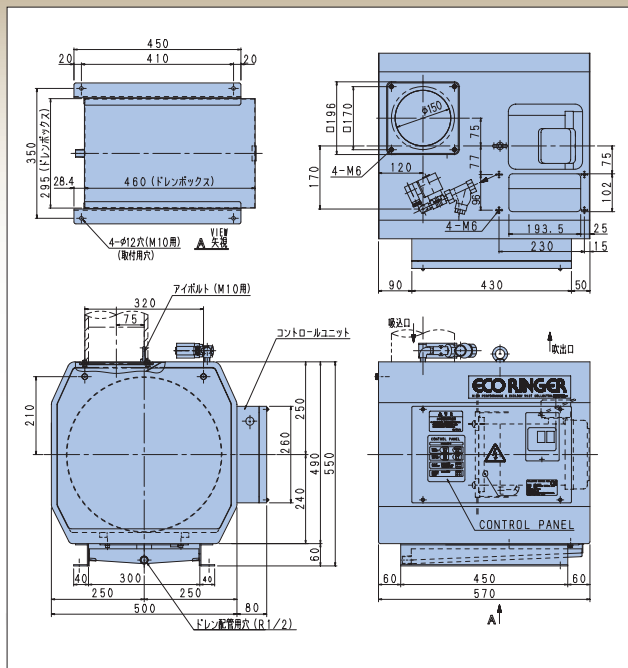
ERA-15B



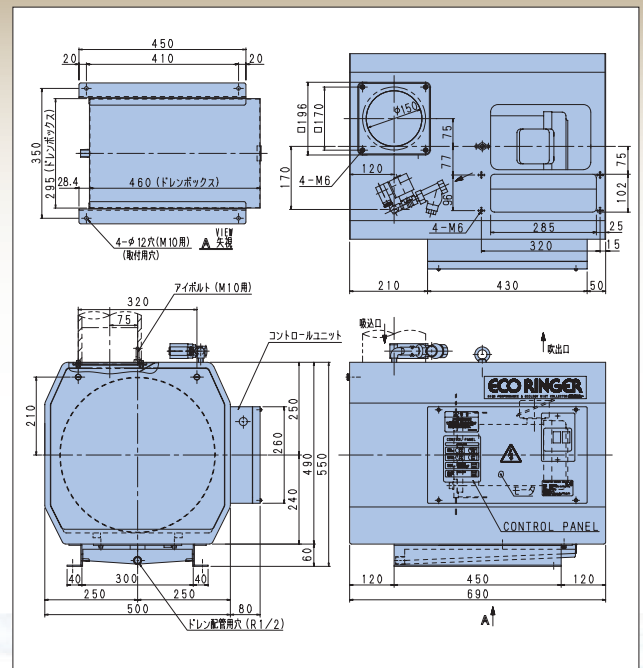
ERA-20B



ERA-15BC / ERA-15BCS
ERA-15BCF / ERA-15BCFS



ERA-20BC / ERA-20BCS
ERA-20BCF / ERA-20BCFS

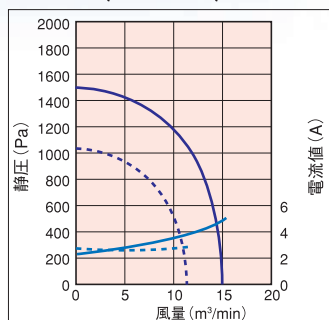


ECO RINGER 15・20 LINE UP

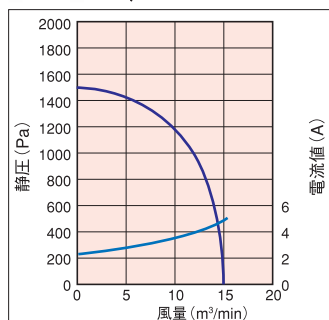
性能曲線図

— 風量 (60Hz) — 電流値 (60Hz)
 - - - 風量 (50Hz) - - - 電流値 (50Hz)

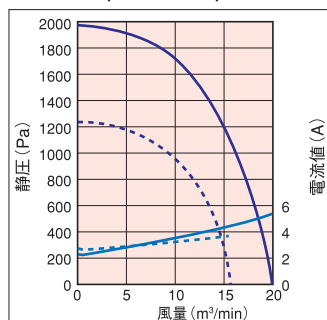
■ERA-15B / ERA-15BC / ERA-15BCF



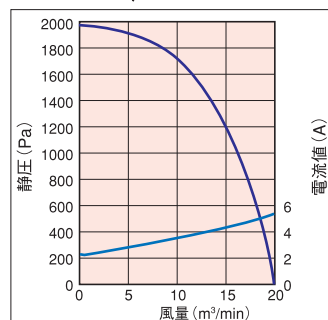
■ERA-15BCS / ERA-15BCFS



■ERA-20B / ERA-20BC / ERA-20BCF



■ERA-20BCS / ERA-20BCFS



設置例



仕様

タイプ	B		BC		BCF		BCS		BCFS	
形式	ERA-15B	ERA-20B	ERA-15BC	ERA-20BC	ERA-15BCF	ERA-20BCF	ERA-15BCS	ERA-20BCS	ERA-15BCFS	ERA-20BCFS
外径寸法 [mm]	500×570×550	500×690×550	580×570×550	580×690×550	580×570×550	580×690×550	580×570×550	580×690×550	580×570×550	580×690×550
対応ミスト	不水/水溶性				水溶性		不水/水溶性		水溶性	
電源	3相 200/200+220V 50/60Hz									
風量 [m³/min]	12/15	16/20	12/15	16/20	12/15	16/20	15	20	15	20
定格出力 [kW]	1.1-2P	1.5-2P	1.1-2P	1.5-2P	1.1-2P	1.5-2P	1.1-2P	1.5-2P	1.1-2P	1.5-2P
定格電流 [A]	5.1/4.9+4.6	6.0/5.9+5.4	5.1/4.9+4.6	6.0/5.9+5.4	5.1/4.9+4.6	6.0/5.9+5.4	4.9	5.9	4.9	5.9
保護方式	全閉外扇屋内 (IP44等級)									
騒音値 [dB(A)]	68/71	70/72	68/71	70/72	68/71	70/72	71	72	71	72
接続ダクト径 [mm]	φ150									
質量 [kg]	71	77	79	85	81	87	80	86	82	88
標準色	マンセル NO.10GY9/1 近似									
バブルプレート	標準装備									
プレフィルタ	RPF-15B	RPF-20B	RPF-15B	RPF-20B	SUSスクリーン (30メッシュ)		RPF-15B	RPF-20B	SUSスクリーン (30メッシュ)	
コントロールユニット	_____		タッチパネル/CP201-15FIAD		タッチパネル/CP101-15FIAD		タッチパネル/CP201-15FIAD		タッチパネル/CP101-15FIAD	
インバータ	_____				_____		標準装備			
自動洗浄システム	_____				運転積算間欠洗浄 (連動時)		_____		運転積算間欠洗浄 (連動時)	

※モータ特殊対応……特殊電圧・熱帯処理・海外規格等は (株) ハイデック 環境システム部までお問い合わせ下さい。

ECO RINGER MINI LINE UP

ERA-6B

●不水、水溶性ミスト兼用

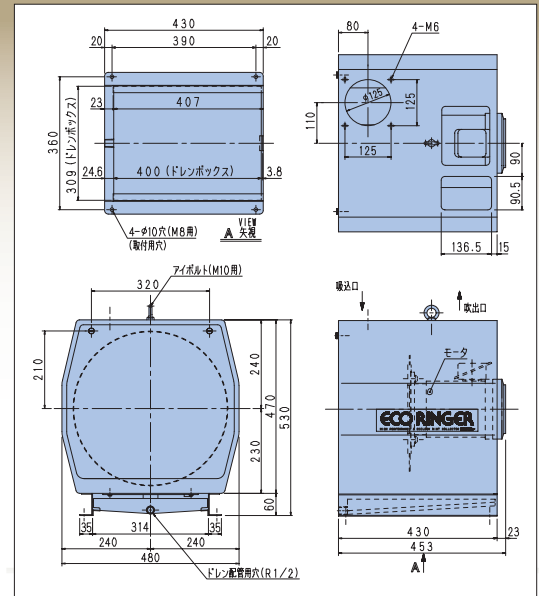


ERA-10B

●不水、水溶性ミスト兼用



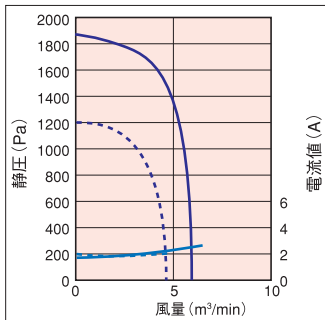
外形寸法図



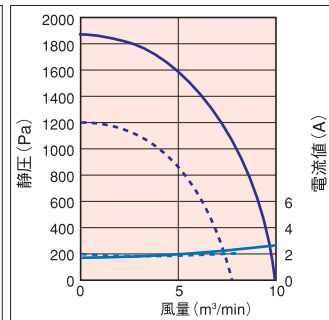
性能曲線図

— 風量 (60Hz) — 電流値 (60Hz)
 - - - 風量 (50Hz) - - - 電流値 (50Hz)

■ERA-6B



■ERA-10B



設置例



仕様

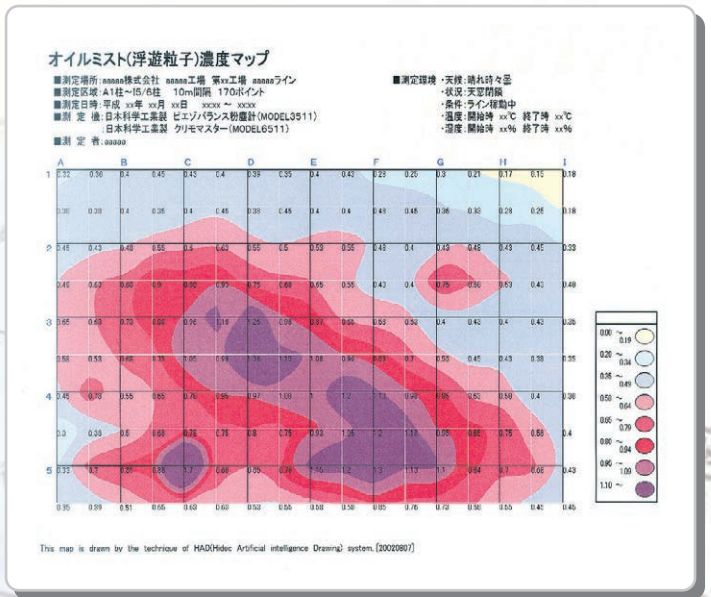
タイプ	B	
形式	ERA-6B	ERA-10B
外径寸法 [mm]	480×453×530	
対応ミスト	不水/水溶性	
電源	3相 200/200・220V 50/60Hz	
風量 [m³/min]	5/6	8.3/10
定格出力 [kW]	0.4-2P	0.75-2P
定格電流 [A]	2.5/2.8・2.7	3.6/3.2・3.1
保護方式	全閉外扇屋内 (IP44等級)	
騒音値 [dB (A)]	66/68	67/69
標準色	マンセルNO.10GY 9/1 近似	
質量 [kg]	49	51
接続ダクト径 [mm]	φ125	
プレフィルタ	RPF-106B	

※モータ特殊対応……特殊電圧、熱帯処理、海外規格等は(株)ハイデック 環境システム部までお問い合わせ下さい。

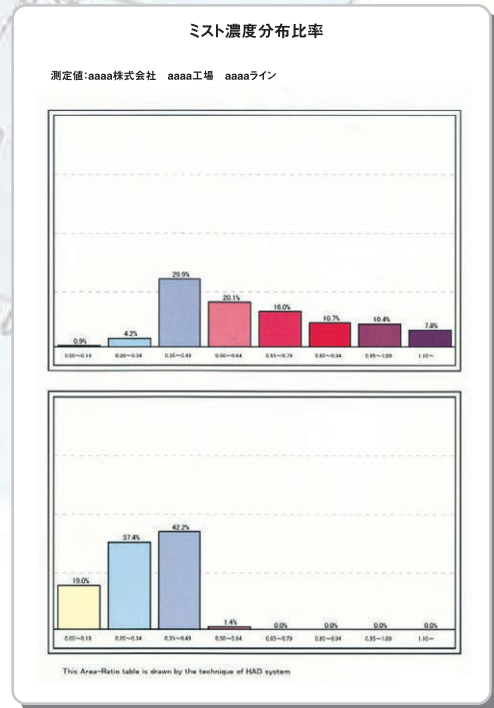
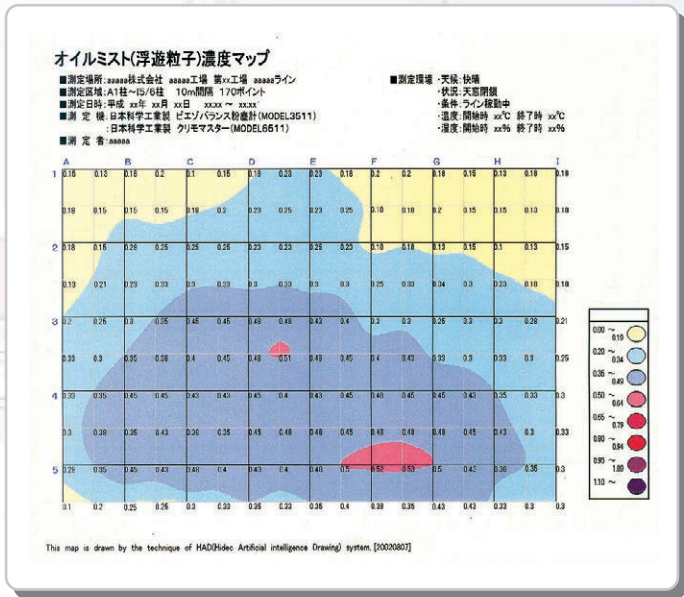
HAD環境数値管理システム

工場内の環境測定データに基づく数値を等高線でカラーマップ化(オリジナル・HAD システム)しました。
 作業環境の把握・室温・対策成果検証・稼働時間経過に伴う環境変化汚染負荷の特定・エコステップアップ経過をデータ管理、ISO推進に不可欠な数値データをマップ化します。

- 対策前工場内環境数値の把握
- 汚染源の特定と負荷の把握



- 対策後の結果と成果の検証
- エコステップアップの指標データ



- 空気品質 (mg/m³) 比較の把握

ECO RINGER



警告

- 本装置はオイルミスト捕捉を目的としてご使用下さい。
ガソリン、灯油、シンナー等の引火性物質は非常に危険ですから吸引しないで下さい。
- 感電防止のために必ずアース線を、電動機又は制御ボックス内のアース端子に接



注意

- プレフィルタ、又はSUSスクリーンを取り外しての運転は行わないで下さい。
ファン故障の原因になります。

このカタログに掲載した製品、内容は改良などの為、予告なく変更することがあります。

HIDEC HIGH
DEVELOPMENT
CREATIVE

株式会社 ハイデック

■ 環境システム部

〒485-0075 愛知県小牧市大字三ツ淵字東阿原1520-1
TEL (0568) 75-0470 FAX (0568) 73-5346

E-mail : hidec82@hidec-82.co.jp
U R L : <http://www.hidec-82.co.jp>



●セールspartner